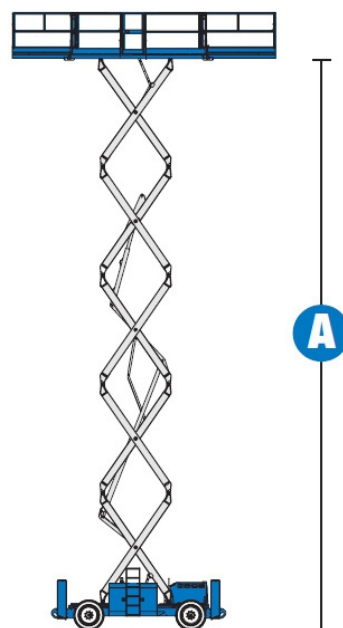
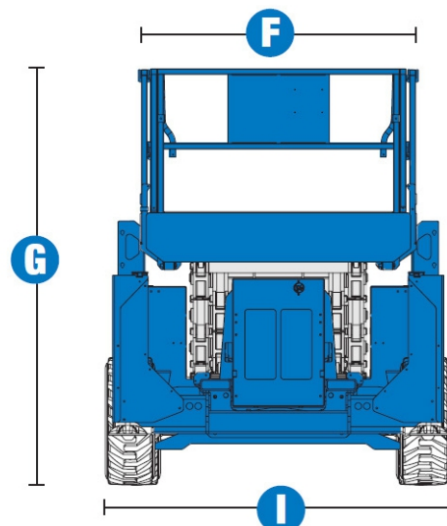
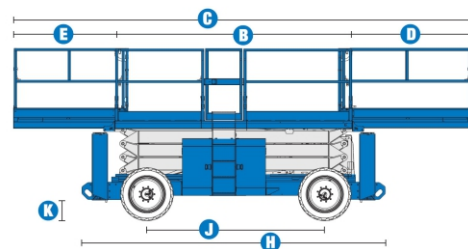


**RAF-POL**

Podnośnik nożycowy GENIE GS-4390RT & GS-5390RT

Wymiary		Genie GS-4390RT	Genie GS-5390RT
	Maksymalna wysokość robocza	15.11 m	18.15 m
A	Maksymalna wysokość platformy	13.11 m	16.15 m
B	Długość platformy (złożonej)	3.89 m	3.89 m
	Długość platformy jednostronnie rozłożonej	5.34 m	5.34 m
C	Długość platformy dwustronnie rozłożonej	6.57 m	6.57 m
D	Maksymalna odległość wysuwania platformy - przód	1.52 m	1.52 m
E	Maksymalna odległość wysuwania platformy - tył	1.22 m	1.22 m
F	Szerokość platformy	1.83 m	1.83 m
	Wysokość platformy (złożonej)	1.80 m	2.02 m
G	Wysokość podnośnika (w pozycji złożonej)	2.93 m	3.15 m
	Wysokość podnośnika (opuszczone barierki)	2.25 m	2.47 m
H	Długość podnośnika złożonego (z pojedynczym rozszerzeniem)	3.94 m	-
	Długość podnośnika złożonego (z dwoma rozszerzeniami)	3.98 m	-
	Długość podnośnika złożonego (z podporami)	4.88 m	4.88 m
	Długość podnośnika rozłożonego (z pojedynczym rozszerzeniem)	5.40 m	5.40 m
	Długość podnośnika rozłożonego (z dwoma rozszerzeniami)	6.57 m	6.57 m
	Długość podnośnika rozłożonego (z rozszerzeniem „superdeck”)	7.30 m	7.30 m
I	Szerokość podnośnika (standardowe opony)	2.29 m	2.29 m
	Szerokość podnośnika (szerokie opony)	2.57 m	2.57 m
J	Rozstaw osi	2.84 m	2.84 m
K	Prześwit pod podstawą podestu	36 cm	36 cm
Wydajność		Genie GS-4390RT	Genie GS-5390RT
	Dopuszczalna ilość osób na platformie	7	4
	Maksymalna udźwig platformy	680 kg	680 kg
	Prędkość jazdy maszyny w pozycji złożonej	6.4 km/h	6.4 km/h
	Prędkość jazdy maszyny w pozycji rozłożonej	1.1 km/h	1.1 km/h
	Zdolność jazdy po wzniesieniu	50%	40%
	Promień skrętu - wewnętrzny	2.16 m	2.16 m
	Promień skrętu - zewnętrzny	5.33 m	5.33 m
	Prędkość podnoszenia / opuszczania	45 / 39 s	55 / 49 s
	Sterowanie	proporcjonalne	proporcjonalne
	Opony do ciężkiego terenu	38/84	38/84
Zasilanie		Genie GS-4390RT	Genie GS-5390RT
	Źródło zasilania	DIESEL	DIESEL
	Pojemność zbiornika hydraulicznego	113.6L	113.6L
	Pojemność zbiornika na paliwo	113.6L	113.6L
Poziom hałasu i wibracji		Genie GS-4390RT	Genie GS-5390RT
	Poziom hałasu (przy podstawie)	70 dBA	70 dBA
	Poziom hałasu (na platformie)	70 dBA	70 dBA
	Wibracje	<2.5 m/s	<2.5 m/s
Waga		Genie GS-4390RT	Genie GS-5390RT
	Waga maszyny	5.957 kg	7.623 kg
Zgodność CE Genie GS-4390RT & Genie GS-5390RT			
EU Dyrektywa: 2006/42/EC - maszyny (harmonized standard EN 280:2001+A2:2009); 2004/108/EC (EMC); 2006/95/EC (LVD)			



WYNAJEM ORAZ SPRZEDAŻ PODNOŚNIKÓW

Przedsiębiorstwo Handlowo - Usługowe "Raf-Pol"

ul. Ogrodowa 10
63-421Przygodzice

kom.: 692 246 546
fax: 62/ 592 66 52

biuro@podnosnikiostrow.pl
http://podnosnikiostrow.pl